



INUX 775 2F/3F



EN 13229


 Kiwa Cermet Italia S.p.A.
Via Cadriano, 23
40057 Granarolo dell'Emilia (BO) - Italia

 Rapporto di prova / Test report / Informe de prueba
Rapport d'essai / Prüfbericht

2012638

ENERGY EFFICIENCY

Dati tecnici / Technical characteristics / Datos técnicos / Caractéristiques techniques / Technische Merkmale

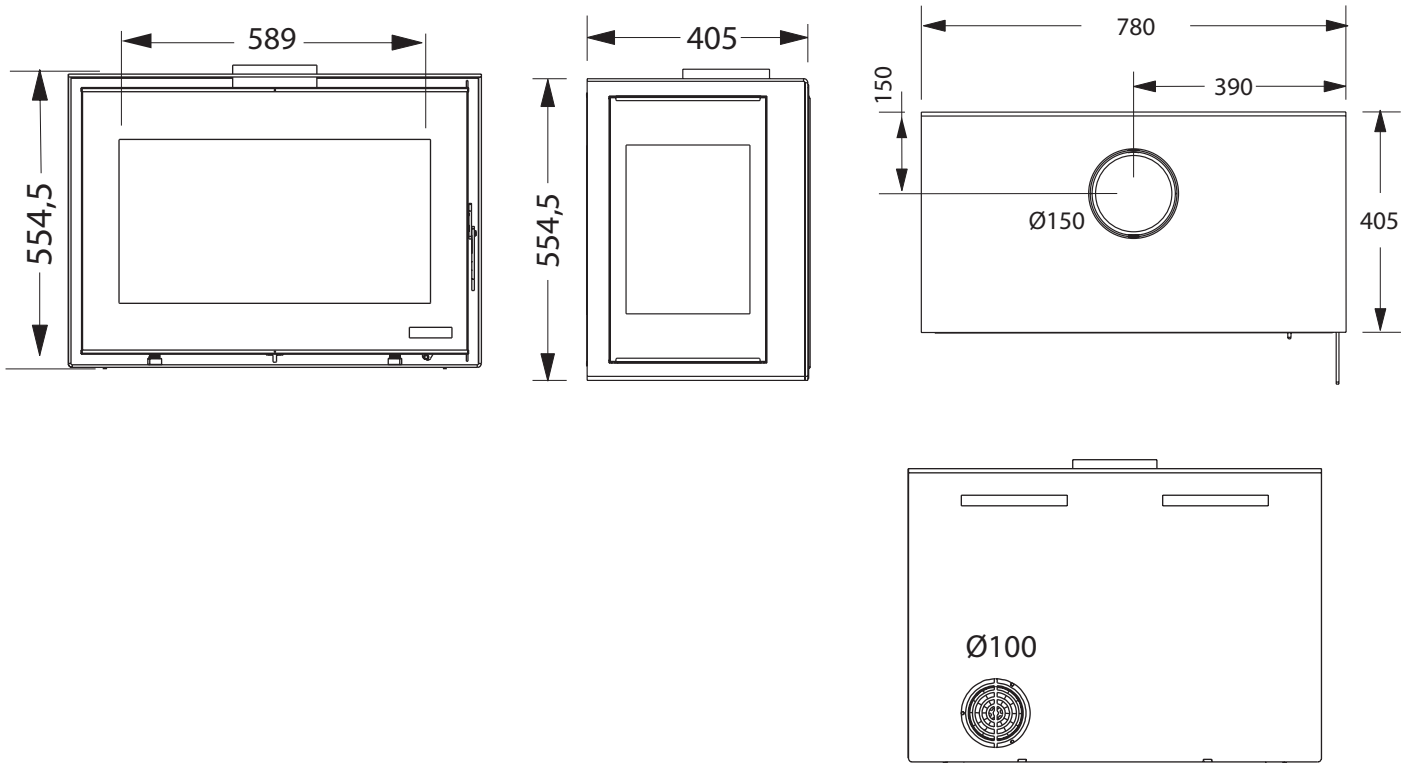
Volume di riscaldamento max (35 W/m ³) / Max. heating volume / Volumen de calefacción máx. / Volume de chauffe max. / Max. Heizvolumen	m ³	220	200
Peso netto / Net weight / Peso neto / Poids net / Nettogewicht	kg	100	130
Uscita fumi / Smoke pipe / Salida de humo / Sortie de fumée / Rauchabzug	Ø	150 mm	
Entrata aria / Air intake / Toma de aire / Entrée d'air / Lufteinlass aus Holz	Ø	100 mm	

Dati di omologazione / Certified data / Datos de homologación / Données de certification / Datum der Zulassung

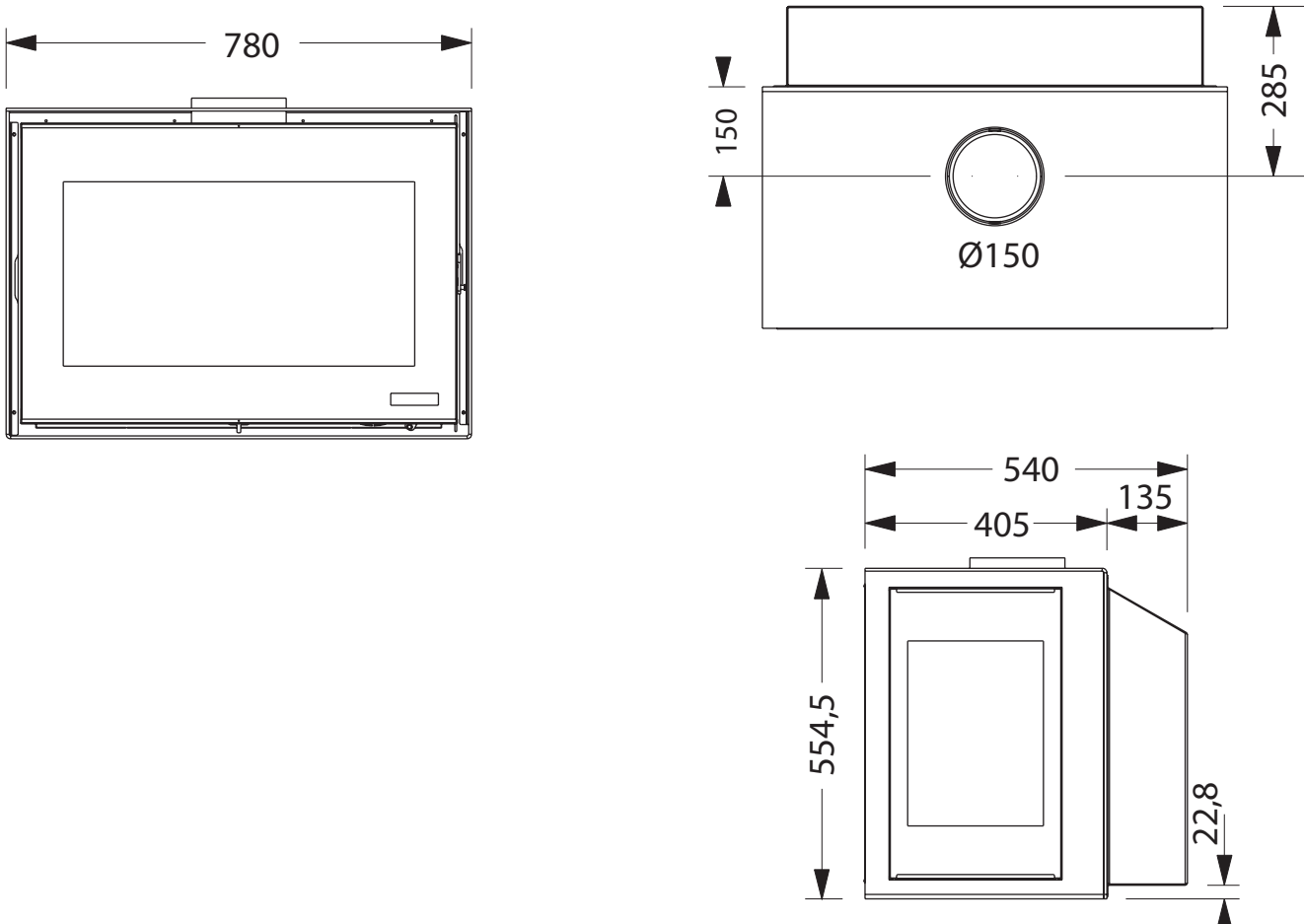
		Naturale / Natural	Ventillato / Forced hot air
Potenza termica globale (introdotta) / Global thermal power (Heat input) / Potencia térmica total / Puissance thermique globale / Brennstoffwärmeleistung	kW	7,9	8,1
Potenza termica nominale (utile) / Nominal thermal power / Potencia térmica nominal / Puissance thermique nominale / Nennwärmeleistung	kW	6,8	7,3
Potenza resa all'aria / Power to air / Potencia al aire / Puissance à l'air / Luftwärmeleistung	kW	6,8	7,2
Consumo orario / Hourly consumption / Consumo horario / Consommation horaire / Stundenverbrauch	kg/h	1,9	1,9
Rendimento / Efficiency / Rendimiento / Rendement / Wirkungsgrad	%	85,6	89,6
Emissione media CO (13% O ²) / Mean CO emission / Emisión media CO / Emission moyenne CO / Durchschn CO Emission	%	0,041	0,049
Emissione media CO (13% O ²) / Mean CO emission / Emisión media CO / Emission moyenne CO / Durchschn CO Emission	mg/Nm ³	512	609
Emissione media NOx (13% O ²) / Mean NOx emission / Emisión media NOx / Emission moyenne NOx / Durchschn NOx Emission	mg/Nm ³	93	78
Emissione media OGC (13% O ²) / Mean OGC emission / Emisión media OGC / Emission moyenne OGC / Durchschn OGC Emission	mg/Nm ³	18	17
Emissione media polveri (13% O ²) / Mean dust emission / Emisión media polvos / Emission moyenne poussière / Durchschn Staub Emission	mg/Nm ³	15	15
Temperatura media fumi / Mean flue gas temperature / Temperatura media humos / Température moyenne des fumées / Durchschn	°C	161	140
Flusso gas combustibile / Flue gas mass flow rate / Flujo gas combustibile / Flux gaz combustibile / Brenngasfluss	g/s	7,3	6
Tiraggio del camino consigliato / Recommended flue pipe draft / Tiro de la chimenea recomendado / Tirage de la cheminée conseillé / Empfohlener zug des Kamins	Pa	11	10
Classificazione ambientale (DM 186, 7 nov.2017) / Environmental classification / Clasificación ambiental / Umweltklassifizierung		☆☆☆☆☆	
Classe environnementale Flamme Verte (FR))		7★	
Rendimento stagionale / Seasonal energy efficiency / Rendimiento energético medio estacional / Efficacité énergétique saisonnière		75%	

I dati tecnici dichiarati sono stati ottenuti utilizzando essenza di faggio di classe "A1" come da normativa UNI EN ISO 17225-5 e umidità inferiore al 20%.
The declared technical data have been achieved by burning beech wood class "A1" according to the UNI EN ISO 17225-5 and wood moisture content less than 20%.
Die angegebenen technischen Daten wurden unter Verwendung von Klasse „A1“ Buchenholz nach UNI EN ISO 17225-5 und Luftfeuchtigkeit unter 20% erhalten.
Les données techniques déclarées ont été obtenues en utilisant l'essence d'hêtre en classe "A1" selon la norme UNI EN ISO 17225-5 et humidité au dessous de 20%.
Los datos técnicos declarados se obtuvieron utilizando madera de haya de categoría "A1" de acuerdo a la norma UNI EN ISO 17225-5 y a la humedad inferior del 20%.

Inux Free 75 naturale / natural



Inux Free 75 Ventilato /Ventilated





+39 0968 926838
+39 0968 926857
+39 0444 440963
FAX +39 0968 926861
+39 0444 440963

ASSISTENZA TECNICA CLIENTI
TECHNICAL SUPPORT / ASISTENCIA TÉCNICA
CLIENTES ASSISTANCE TECHNIQUE/ TECHNICAL SERVICE
+39 0968 96484

UNGARO Srl
Via del Progresso, 51
36054 MONTEBELLO VICENTINO
(VI) ITALY

info@ungarosrl.com
www.caldoungaro.it